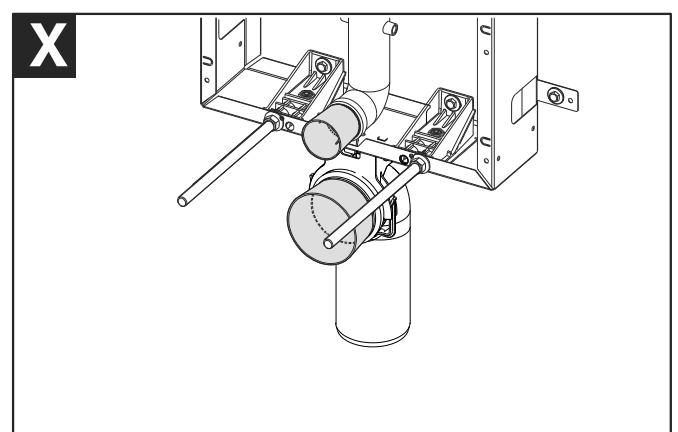
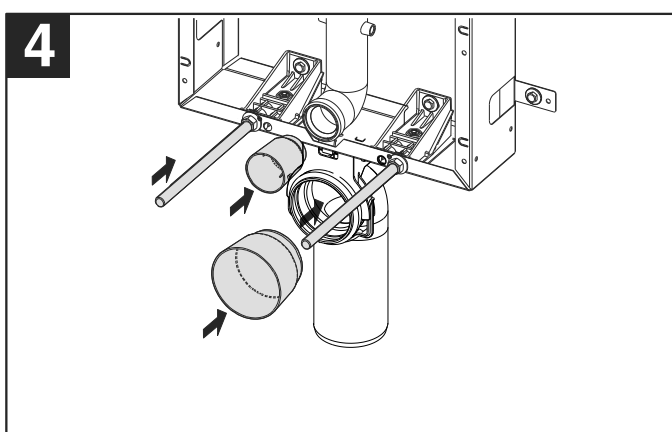
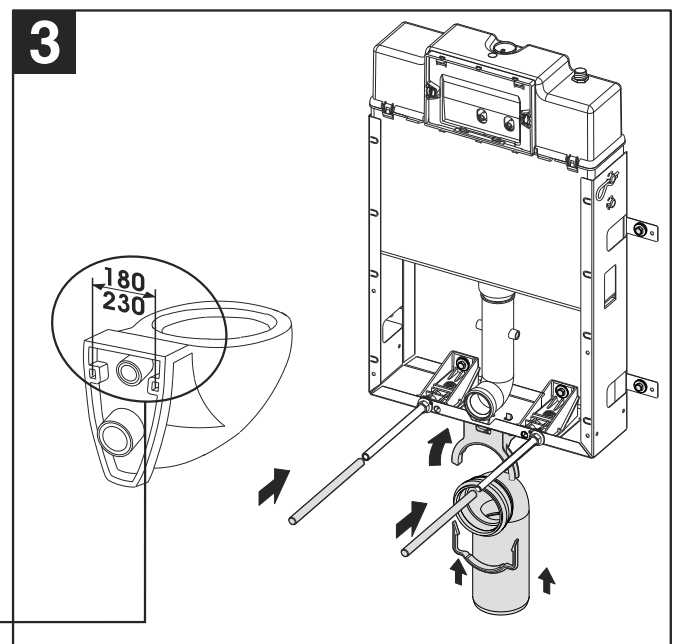
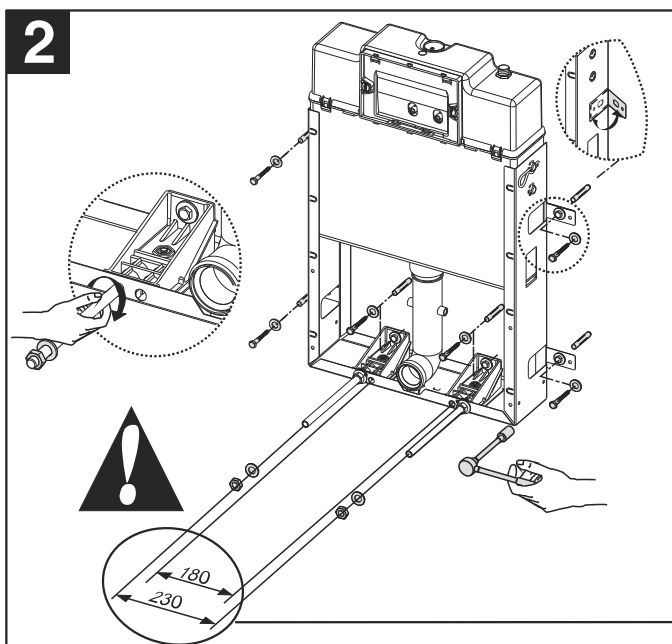
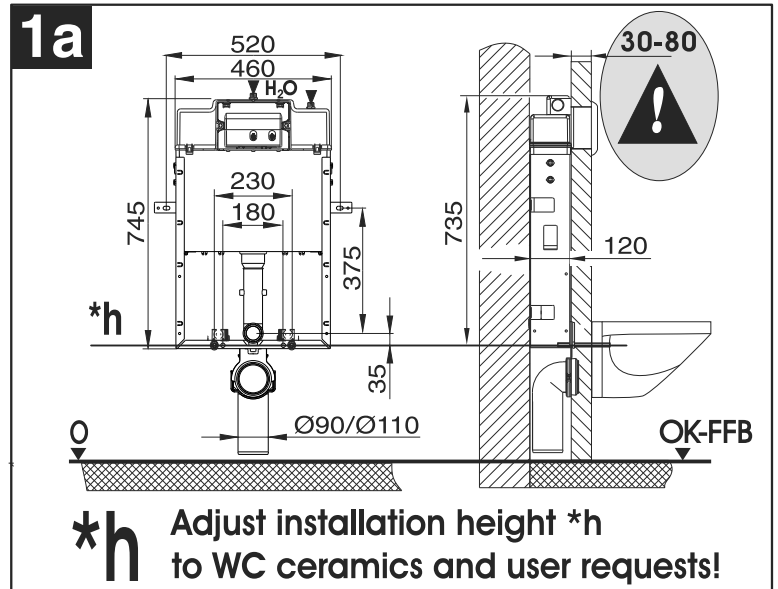
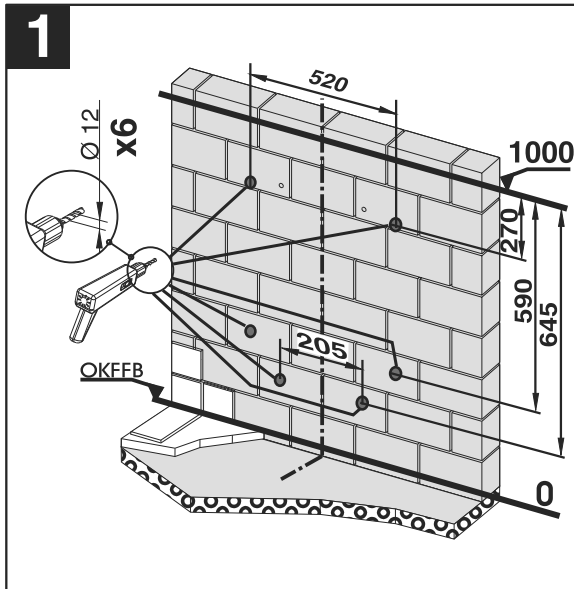


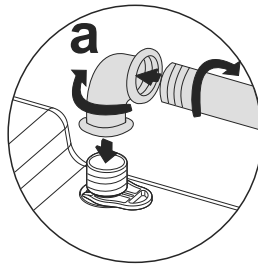
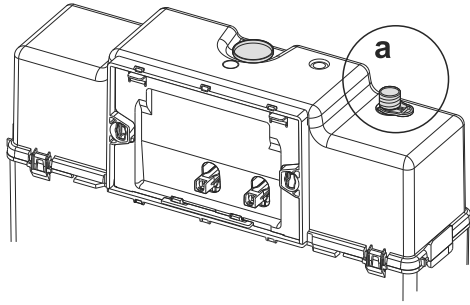


WC SET

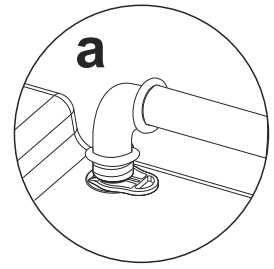
Instalación sobre pared de obra
Element for installation on brick wall
A fixer seulement contre un mur



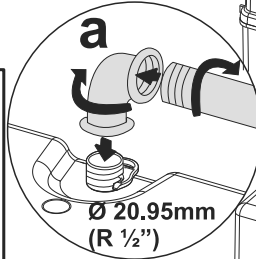
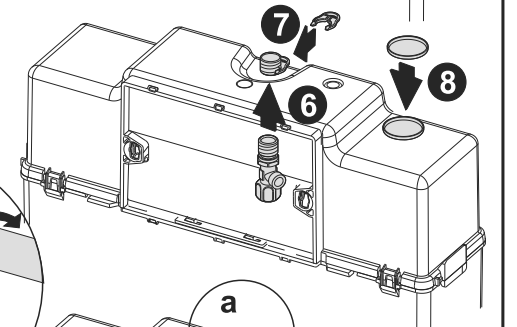
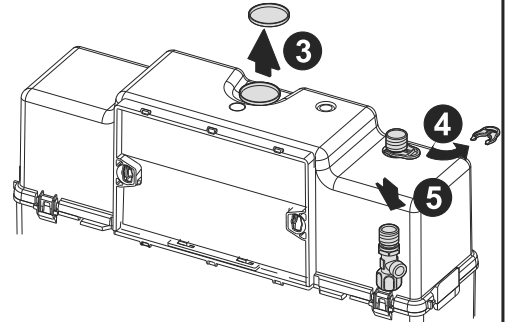
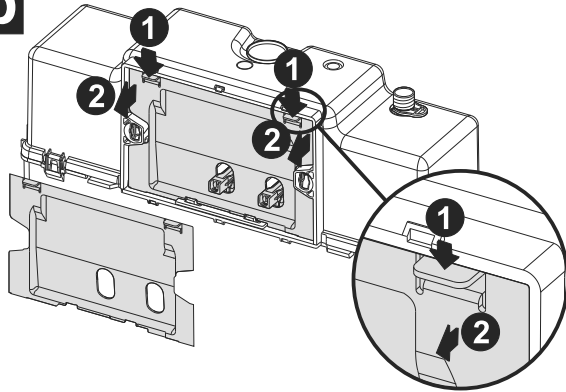
5a



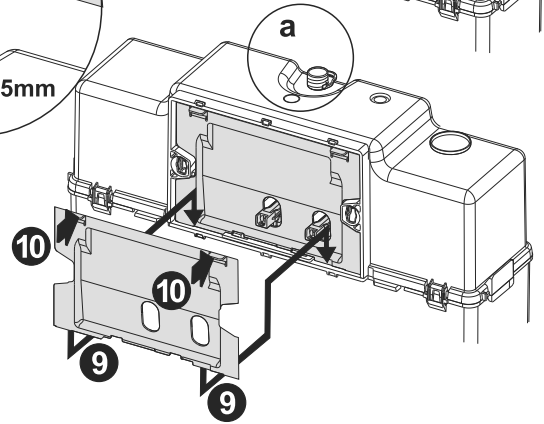
Ø 20.95mm
(R 1/2")



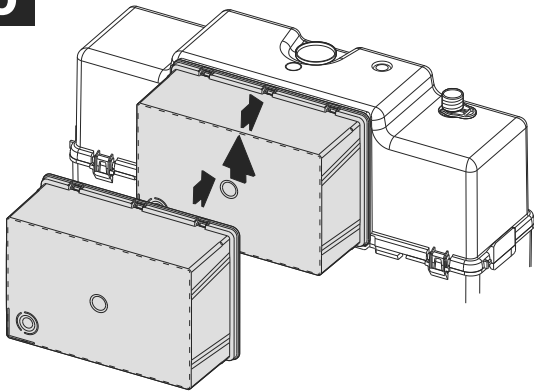
5b



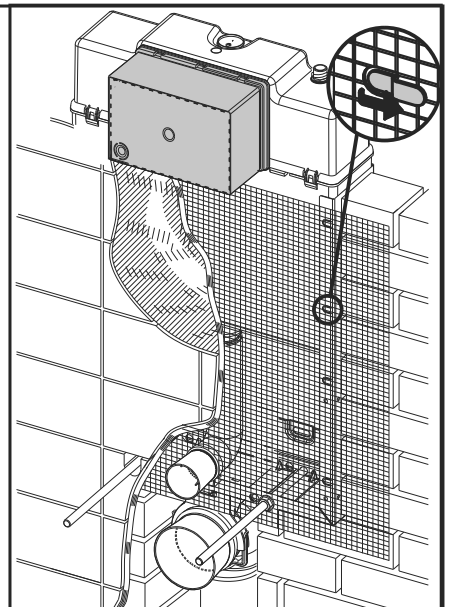
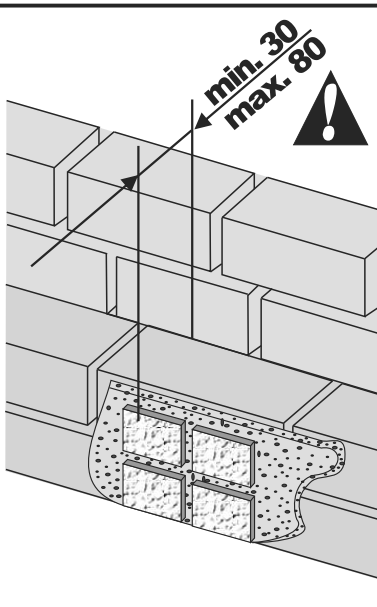
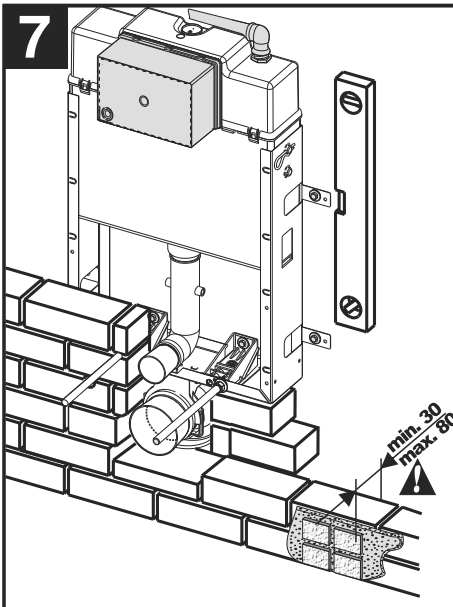
Ø 20.95mm
(R 1/2")

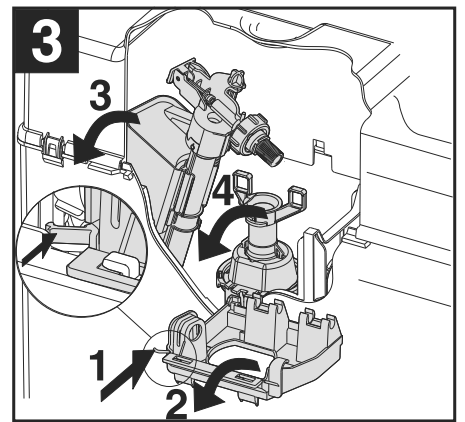
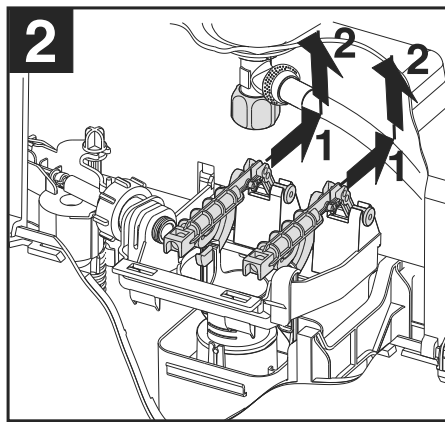
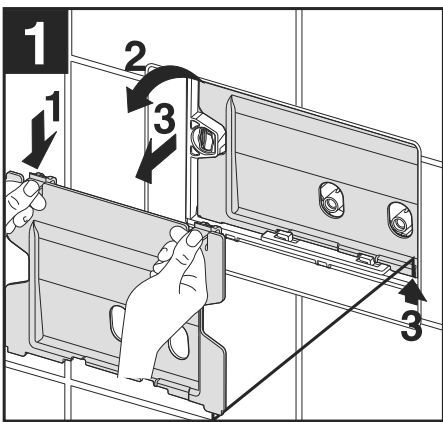
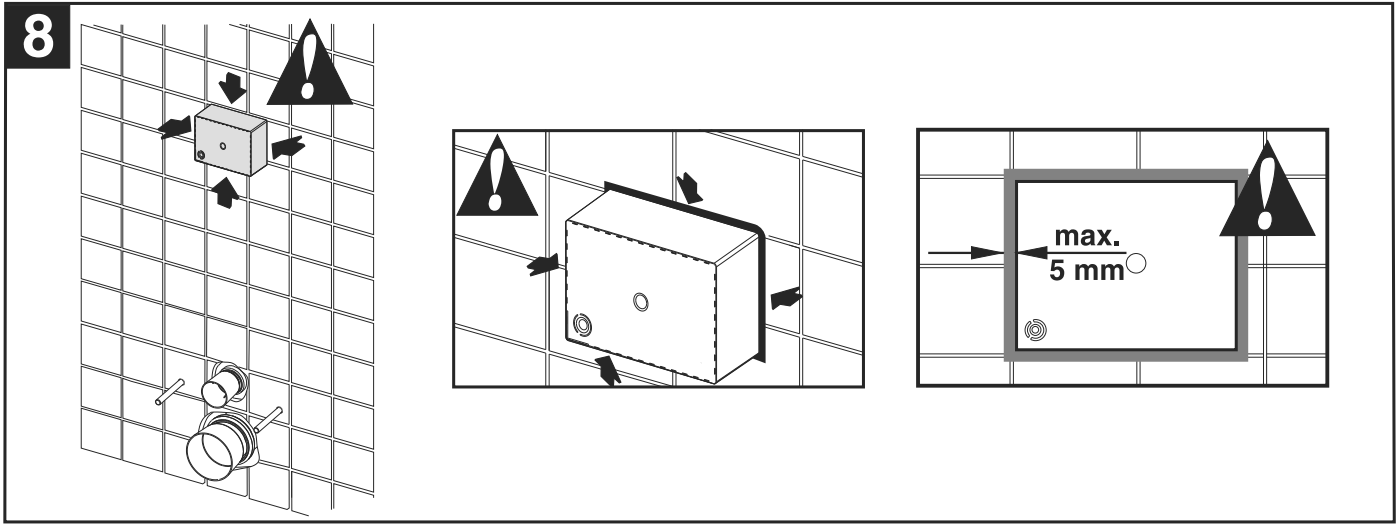


6



7





9L ⇐ 7L ⇐ 6L ⇒ 5L / 3L ⇒ 4L

